



ESTUDOS E EQUIPAMENTOS, LDA.

CATÁLOGO GERAL

Marcove – Estudos e Equipamentos, Lda
Rua Industrial da Lomba, 186 • 4505 – 133 Argoncilhe • Tels 22 764 36 54 / 22 375 72 32 • Fax 22 744 13 98
fabrica.marcove@mail.telepac.pt

ÍNDICE

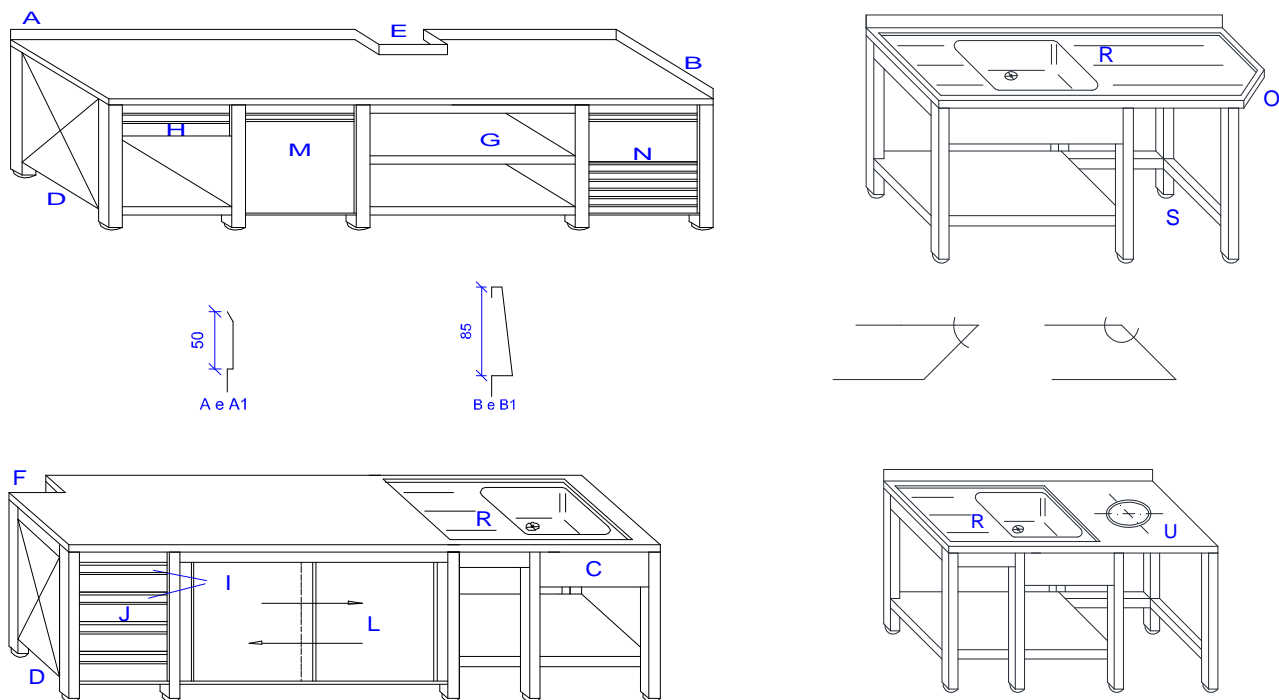
ACESSÓRIOS E APLICAÇÕES.....	4
ARMÁRIOS DE CHÃO EM AÇO INOXIDÁVEL	6
ARMÁRIOS DE PAREDE	7
ARMÁRIOS PARA LOUÇA	8
BANCADAS COM PIOS EM AÇO INOX.....	9
CUBAS E PIOS.....	10
BANCADAS P/ LAVAGEM DO TREM E TABULEIROS.....	11
TAMPOS INOX SIMPLES	12
TAMPOS EM INOX COM CUBA APLICADA	12
MESAS DE TRABALHO.....	13
MESAS DE TRABALHO EM AÇO INOX	14
ESTANTES GRADEADAS.....	16
ESTANTES LISAS	23
BALDES E CARROS DIVERSOS.....	25
ESTRUTURAS PARA CEPOS.....	26
ESTUFAS ELÉCTRICAS (VENTILADAS)	26
PRATELEIRAS MURAIIS	27
GRELHAS DE PAVIMENTO.....	28
PIOS LAVA MÃOS.....	28
BAIA (LAVA MÃOS) PARA VESTIÁRIOS.....	29
CACIFOS PARA VESTIÁRIO	30
APANHA FUMOS EM AÇO INOXIDÁVEL.....	31
Parietais Simples.....	31
Parietais Compensados	33



ESTUDOS E EQUIPAMENTOS, LDA.

Parietais Compensados indutores.....	34
Centrais Simples	35
Centrais Compensados	36
Centrais Compensados Indutores	37
FILTROS.....	38
DEPURADORES ELECTRESTÁTICOS	38
VENTILADORES DE CENTRÍFUGOS DE COBERTURA.....	39
VARIADORES DE FREQUÊNCIA.....	40

ACESSÓRIOS E APLICAÇÕES (execução durante o fabrico da bancada)

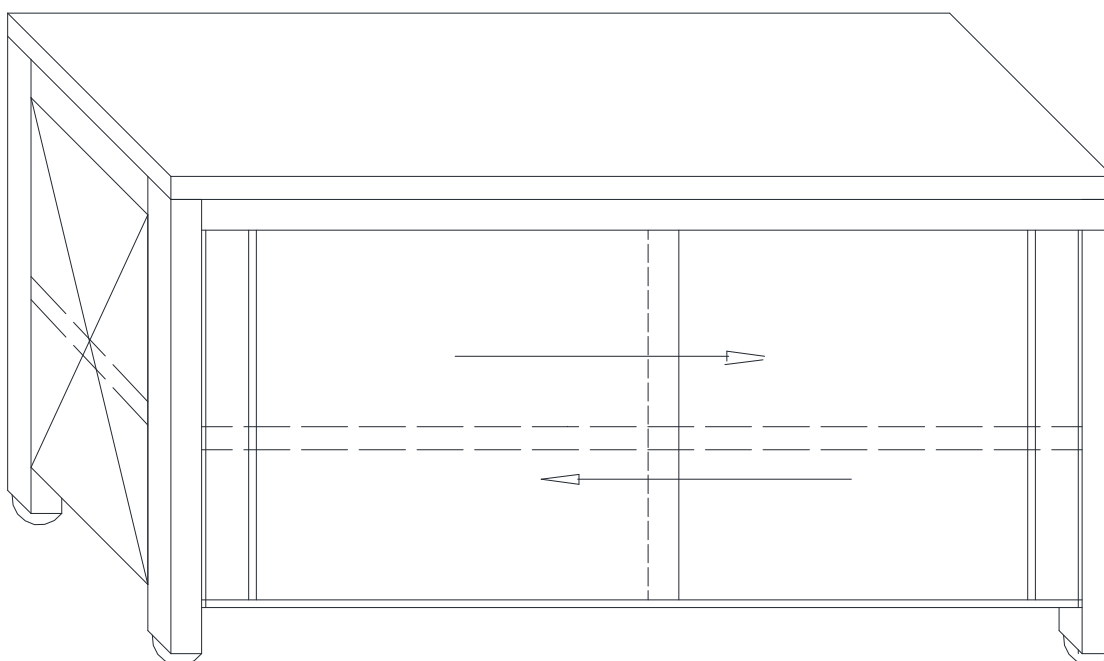


DESCRIÇÃO	
A	Alçado posterior de 50 mm (solto)
A1	Alçado lateral esquerdo (ou direito) 700x50 mm (solto)
B	Alçado posterior de 85 mm (solto)
B1	Alçado lateral esquerdo (ou direito) 700x85 mm (solto)
C	Avental de 260 mm altura
D	Lateral fechado aplicado em mesas com 850 ou 900 mm altura
D1	Lateral fechado em mesa com 500 mm de largura
D2	Lateral fechado em mesa com 600 mm de largura
D3	Lateral fechado em mesa com 700 mm de largura
D4	Lateral fechado em mesa entre 700 e 1000 mm de largura

E	Contorno de coluna
F	Cortes de coluna
G	Prateleiras Intermédias lisas para mesas de 850 a 900 mm de altura
G1	Prateleira para mesas de 500 mm de largura
G2	Prateleira para mesas de 600 mm de largura
G3	Prateleira para mesas de 700 mm de largura
G4	Prateleira para mesas entre 700 e 1000 mm de largura
H	Gaveta simples (aplicada) 400x120 mm
I	Cárter de 2 gavetas verticais (aplicadas) 400x120 mm
J	Cárter de 4 gavetas verticais (aplicadas) 400x120 mm
L	Portas de correr (p/ mesas e armários)
L	Portas de abrir (p/ mesas e armários)
M	Tulha ou gavetão para pão
N	Tulha ou gavetão para borras de café
O	Canto facetado
P	Ângulos acentuados em tampos (abertos / fechados)
Q	Revestimento liso de escaparates (Aço)
R	Cuba e escorredores (ver pág. 8)
S	Espaço para máquina lavar louça / balde de detritos
T	Espaço para máquina de lavar copos / máquina de gelo
U	Furo de despejo c/ batente de borracha
V	Rebaixo para fritadeira ou peladora (mesas)
X	Conjunto de Rodas (aplicadas)
X1	Conjunto de 4 rodas 100-32 Fixação 4 (2 giratórias + 2 travão)
X2	Conjunto de 4 rodas 100-32 Fixação 1 (2 giratórias + 2 travão)
X3	Conjunto de 4 rodas 75-20 Fixação 1 (2 giratórias + 2 travão)
X4	Conjunto de 4 rodas 58-30 Fixação 1 (2 giratórias + 2 travão)

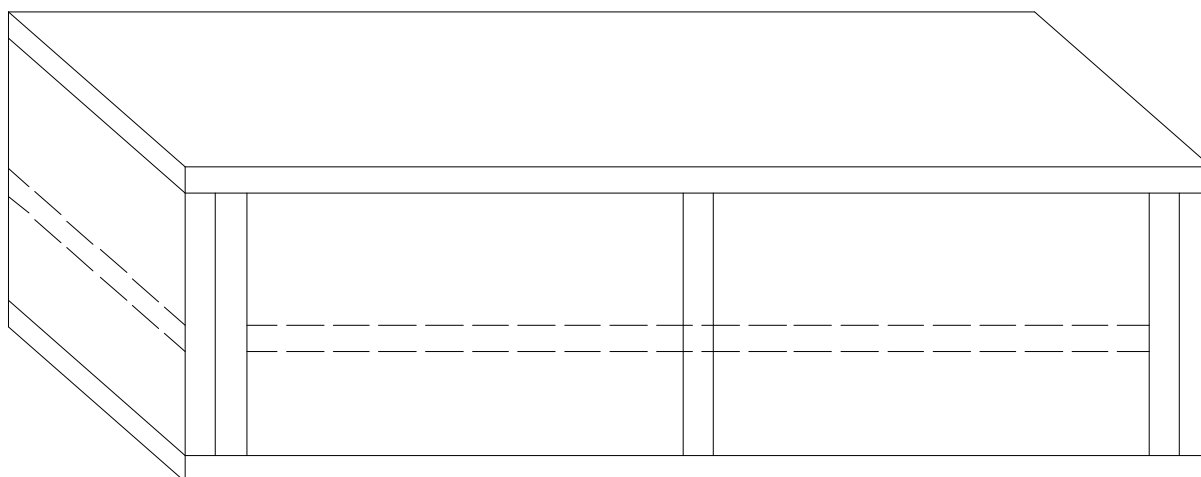
ARMÁRIOS DE CHÃO EM AÇO INOXIDÁVEL

Armários neutros em aço inoxidável AISI 304 totalmente fechados com prateleira intermédia e portas de correr suspensas com forras internas.



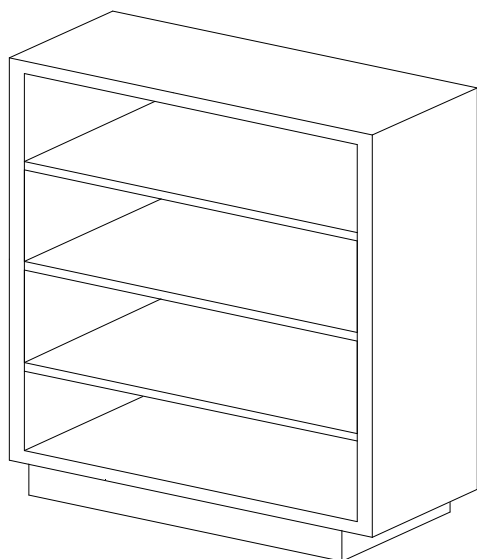
LARGURA	COMPRIMENTOxALTURA
600	1000x850 mm 1400x850 mm 1900x2850 mm 2400x850 mm (*)
700	1000x850 mm 1400x850 mm 1900x2850 mm 2400x850 mm (*)

ARMÁRIOS DE PAREDE
c/ fundo forrado e 1 prateleira intermédia

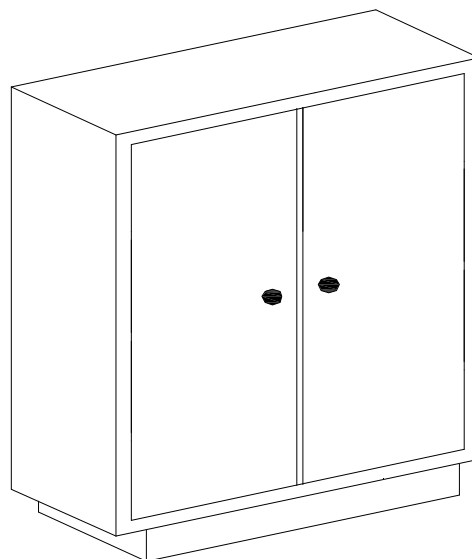


DIMENSÃO	COMPRIMENTOxALTURA
1000x350x600 mm	Com portas de correr Com portas de abrir Sem portas
1400x350x600 mm	Com portas de correr Com portas de abrir Sem portas
1900x350x600 mm	Com portas de correr Com portas de abrir Sem portas
2400x350x600 mm	Com portas de correr Com portas de abrir Sem portas

ARMÁRIOS PARA LOUÇA



SEM PORTAS

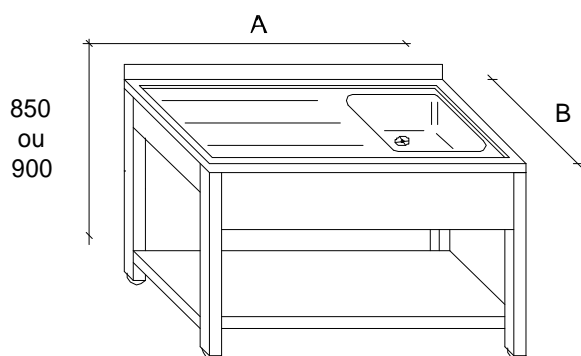
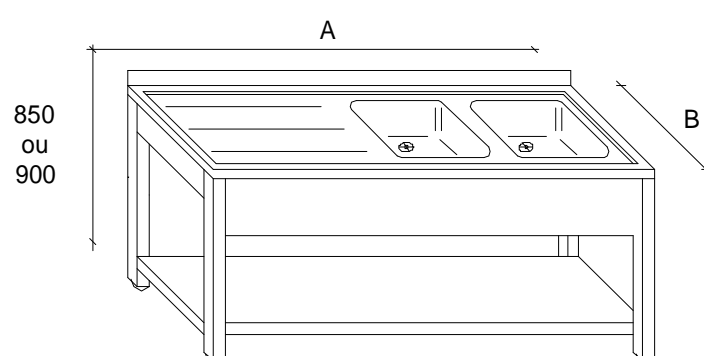


COM PORTAS

DIMENSÃO	
800x450x2000 mm	Com 4 níveis sem portas Com 4 níveis com portas de abrir Com 4 níveis com portas de correr
1000x450x2000 mm	Com 4 níveis sem portas Com 4 níveis com portas de abrir Com 4 níveis com portas de correr
1200x450x2000 mm	Com 4 níveis sem portas Com 4 níveis com portas de abrir Com 4 níveis com portas de correr

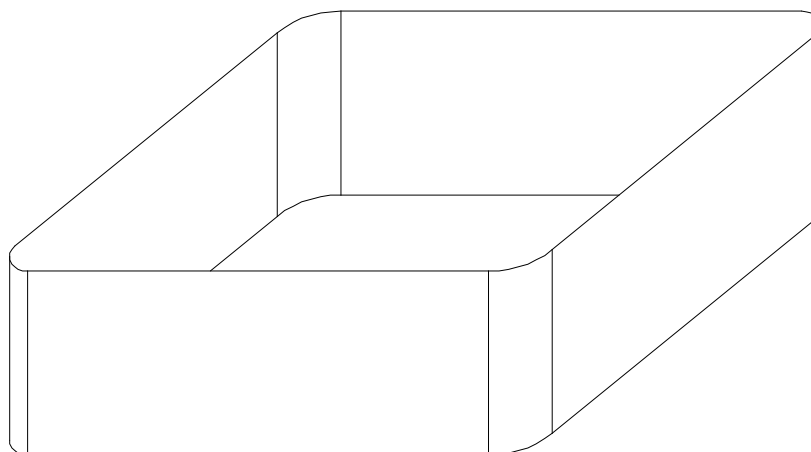
BANCADAS COM PIOS EM AÇO INOX

Construídas totalmente em aço inox AISI 304 18/8, com pernas em tubo quadrado de 40 mm, equipadas com niveladores, aro de apoio ao tampo superior e tampos reforçados, estrado liso ou gradeado, avental na frente e cubas industriais direitas ou esquerdas.


(C1)

(C2)

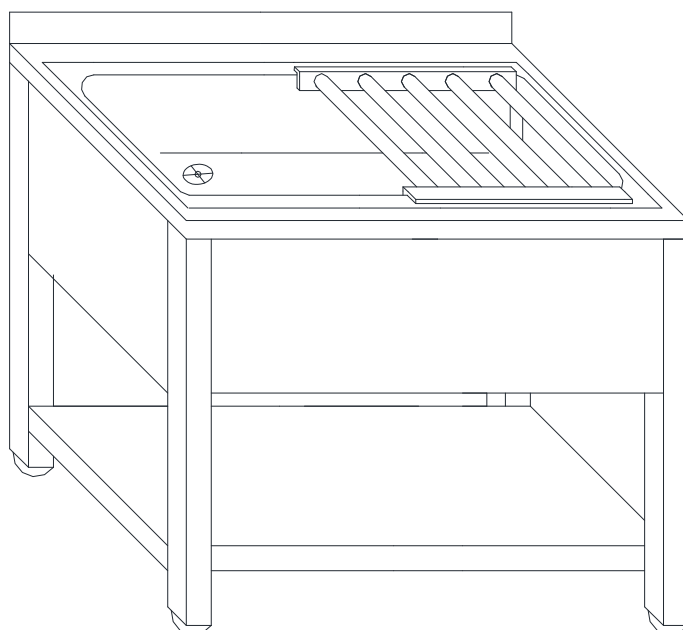
LARGURA	COMPRIMENTOxALTURA
600	850
	1 100
	1 350
	1 700
	1 850
	2 200
	2 350
	2 850
700	850
	1 100
	1 350
	1 700
	1 850
	2 200
	2 350
	2 850

CUBAS E PIOS



DIMENSÕES	DESCRIÇÃO
330x330x200 mm	Soldada
400x400x200 mm	Soldada
400x400x250 mm	Soldada
400x400x300 mm	Soldada
450x450x250 mm	Soldada
500x400x300 mm	Soldada
600x500x300 mm	Soldada
800x500x300 mm	Soldada
800x500 Rv Scout	Encastrada
1000x500 Rv Smart	Encastrada
Bar 380x380	Encastrada
840x440 Duplo	Encastrada

BANCADAS P/ LAVAGEM DO TREM E TABULEIROS



DIMENSÕES	CUBA/PIO
900x700x850 mm	700x600x400 mm
1100x700x850 mm	900x600x400 mm
1300x700x850 mm	1100x600x400 mm
1500x700x850 mm	1300x600x400 mm

TAMPOS INOX SIMPLES



DIMENSÕES

300x40 mm

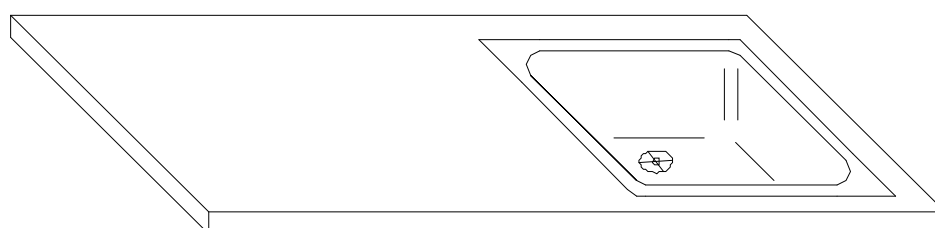
400x40 mm

500x40 mm

600x40 mm

700x40 mm

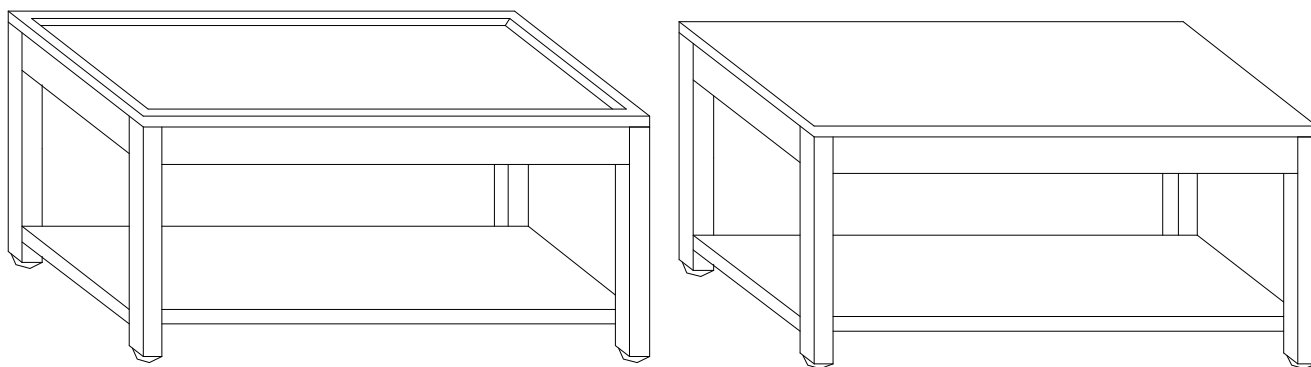
TAMPOS EM INOX COM CUBA APLICADA



MESAS DE TRABALHO

PASTELARIAS E PADARIAS

Construídas totalmente em aço inox AISI 304 18/8, com pernas em tubo □ 40 mm, equipadas com niveladores, aro de apoio ao tampo superior e tampos reforçados.



DIMENSÕES

1350x800x850 mm

1850x800x850 mm

2350x800x850 mm

2850x800x850 mm

1350x1000x850 mm

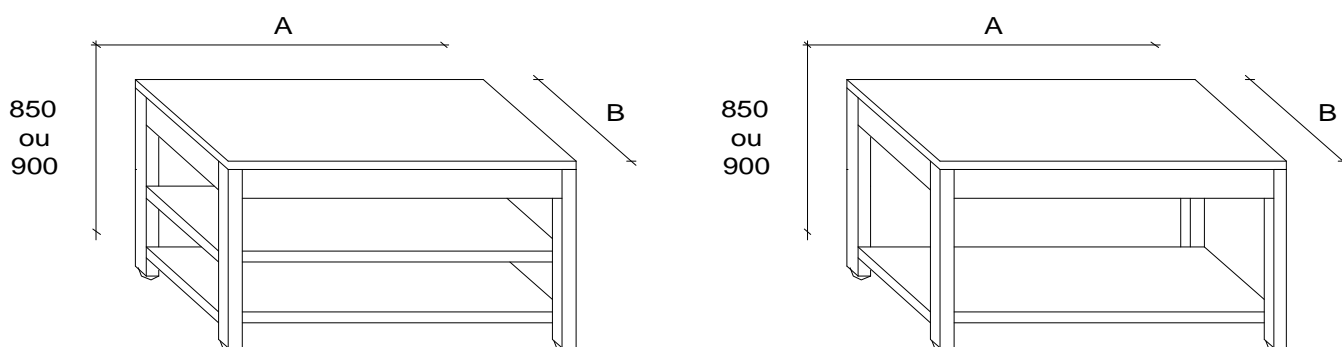
1850x1000x850 mm

2350x1000x850 mm

2850x1000x850 mm

MESAS DE TRABALHO EM AÇO INOX
COM OU SEM ALÇADOS

Construídas totalmente em aço inox AISI 304 18/8, com pernas em tubo \square 40 mm, equipadas com niveladores, aro de apoio ao tampo superior e tampos reforçados.

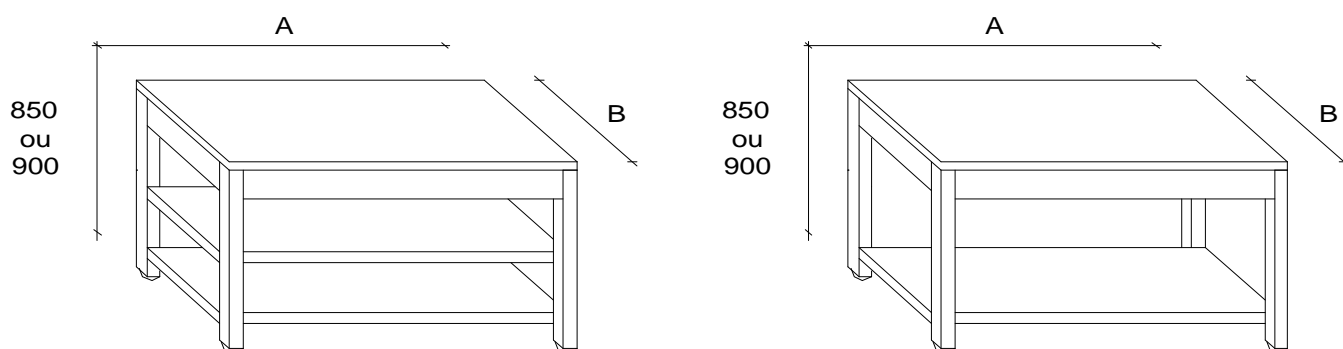


LARGURA COTA B (mm)	COMPRIMENTO COTA B (mm)
500	900
	1100
	1400
	1700
	1900
	2200 *
	2400 *
2900 *	
600	900
	1100
	1400
	1700
	1900
	2200 *
	2400 *
2900 *	

* Mesas com 6 pernas

MESAS DE TRABALHO EM AÇO INOX**COM OU SEM ALÇADOS**

Construídas totalmente em aço inox AISI 304 18/8, com pernas em tubo \square 40 mm, equipadas com niveladores, aro de apoio ao tampo superior e tampos reforçados.



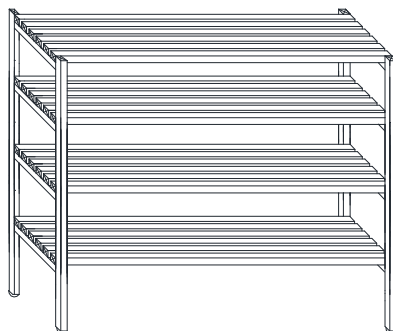
LARGURA COTA B (mm)	COMPRIMENTO COTA B (mm)
700	900
	1100
	1400
	1700
	1900
	2200 *
	2400 *
	2900 *

* Mesas com 6 pernas

ESTANTES GRADEADAS

(TUBO INOX □ 30)

Estantes totalmente construídas em tubo de aço inoxidável quadrado AISI 304, sendo todo o tipo de uniões soldadas.



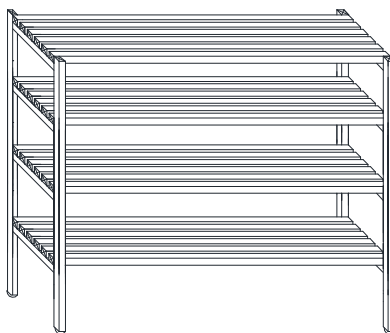
ALTURA	N.º PRATELEIRAS	LARGURA	COMPRIMENTO
1700	3	400	800
			1000
			1400
			1900
			2400 *
1700	3	500	800
			1000
			1400
			1900
			2400 *
1700	3	600	800
			1000
			1400
			1900
			2400 *
1700	3	700	800
			1000
			1400
			1900
			2400 *

* Mesas com 6 pernas

ESTANTES GRADEADAS

(TUBO INOX □ 30)

Estantes totalmente construídas em tubo de aço inoxidável quadrado AISI 304, sendo todo o tipo de uniões soldadas.



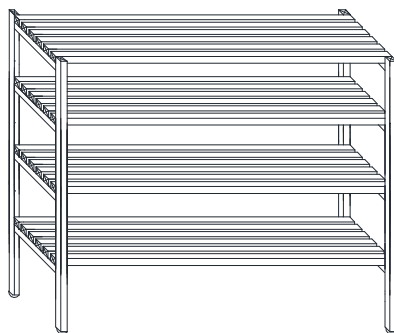
ALTURA	N.º PRATELEIRAS	LARGURA	COMPRIMENTO
1700	4	400	800 1000 1400 1900 2400 *
1700	4	500	800 1000 1400 1900 2400 *
1700	4	600	800 1000 1400 1900 2400 *
1700	4	700	800 1000 1400 1900 2400 *

* Mesas com 6 pernas

ESTANTES GRADEADAS

(TUBO INOX □ 30)

Estantes totalmente construídas em tubo de aço inoxidável quadrado AISI 304, sendo todo o tipo de uniões soldadas.



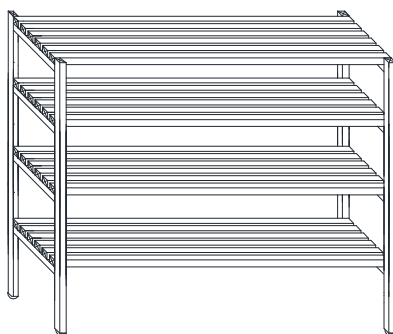
ALTURA	N.º PRATELEIRAS	LARGURA	COMPRIMENTO
1700	5	400	800 1000 1400 1900 2400 *
1700	5	500	800 1000 1400 1900 2400 *
1700	5	600	800 1000 1400 1900 2400 *
1700	5	700	800 1000 1400 1900 2400 *

* Mesas com 6 pernas

ESTANTES GRADEADAS

(TUBO INOX □ 40)

Estantes totalmente construídas em tubo de aço inoxidável quadrado AISI 304, sendo todo o tipo de uniões soldadas.

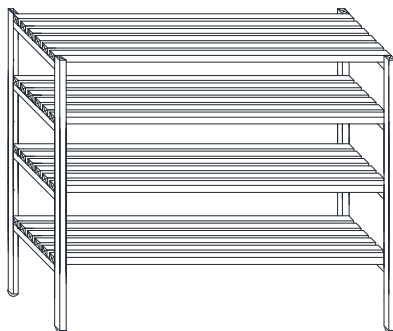


ALTURA	N.º PRATELEIRAS	LARGURA	COMPRIMENTO
1700	3	400	800 1000 1400 1900 2400 *
1700	3	500	800 1000 1400 1900 2400 *
1700	3	600	800 1000 1400 1900 2400 *
1700	3	700	800 1000 1400 1900 2400 *

* Mesas com 6 pernas

ESTANTES GRADEADAS**(TUBO INOX □ 40)**

Estantes totalmente construídas em tubo de aço inoxidável quadrado AISI 304, sendo todo o tipo de uniões soldadas.



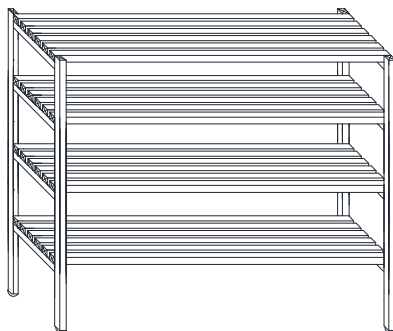
ALTURA	N.º PRATELEIRAS	LARGURA	COMPRIMENTO
1700	4	400	800
			1000
			1400
			1900
			2400 *
1700	4	500	800
			1000
			1400
			1900
			2400 *
1700	4	600	800
			1000
			1400
			1900
			2400 *
1700	4	700	800
			1000
			1400
			1900
			2400 *

* Mesas com 6 pernas

ESTANTES GRADEADAS

(TUBO INOX □ 40)

Estantes totalmente construídas em tubo de aço inoxidável quadrado AISI 304, sendo todo o tipo de uniões soldadas.

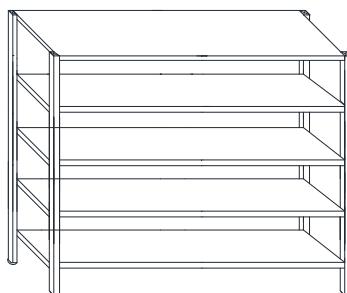


ALTURA	N.º PRATELEIRAS	LARGURA	COMPRIMENTO
1700	5	400	800 1000 1400 1900 2400 *
1700	5	500	800 1000 1400 1900 2400 *
1700	5	600	800 1000 1400 1900 2400 *
1700	5	700	800 1000 1400 1900 2400 *

* Mesas com 6 pernas

ESTANTES LISAS
(PERNAS EM TUBO INOX □ 40)

Estantes totalmente construídas aço inoxidável quadrado AISI 304, sendo todo o tipo de uniões soldadas

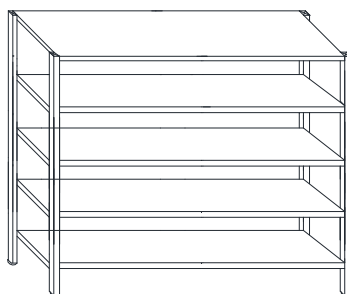


ALTURA	N.º PRATELEIRAS	LARGURA	COMPRIMENTO
1700	3	400	800
			1000
			1400
			1900
			2400 *
1700	3	500	800
			1000
			1400
			1900
			2400 *
1700	3	600	800
			1000
			1400
			1900
			2400 *
1700	3	700	800
			1000
			1400
			1900
			2400 *

* Mesas com 6 pernas

ESTANTES LISAS
(PERNAS EM TUBO INOX □ 40)

Estantes totalmente construídas aço inoxidável quadrado AISI 304, sendo todo o tipo de uniões soldadas

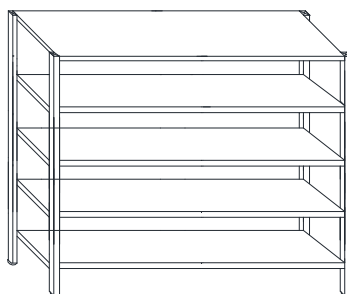


ALTURA	N.º PRATELEIRAS	LARGURA	COMPRIMENTO
1700	4	400	800
			1000
			1400
			1900
			2400 *
1700	4	500	800
			1000
			1400
			1900
			2400 *
1700	4	600	800
			1000
			1400
			1900
			2400 *
1700	4	700	800
			1000
			1400
			1900
			2400 *

* Mesas com 6 pernas

ESTANTES LISAS
(PERNAS EM TUBO INOX □ 40)

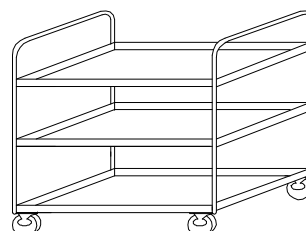
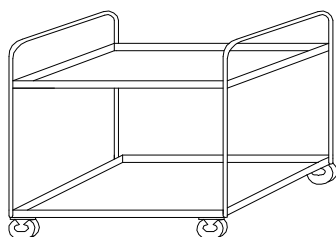
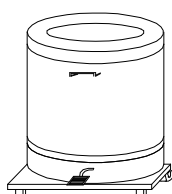
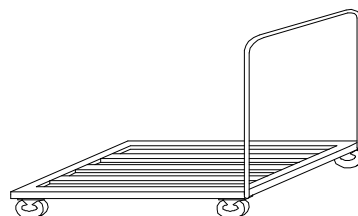
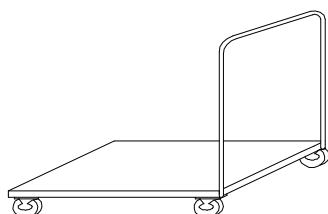
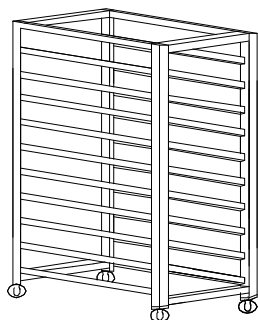
Estantes totalmente construídas aço inoxidável quadrado AISI 304, sendo todo o tipo de uniões soldadas



ALTURA	N.º PRATELEIRAS	LARGURA	COMPRIMENTO
1700	5	400	800
			1000
			1400
			1900
			2400 *
1700	5	500	800
			1000
			1400
			1900
			2400 *
1700	5	600	800
			1000
			1400
			1900
			2400 *
1700	5	700	800
			1000
			1400
			1900
			2400 *

* Mesas com 6 pernas

BALDES E CARROS DIVERSOS



DESCRIÇÃO

Balde de Detritos, capacidade de 65 litros c/tampa

Balde de Detritos, capacidade de 65 litros c/ pedal de abertura de tampa

Balde de Detritos, capacidade de 90 litros c/tampa

Balde de Detritos, capacidade de 90 litros c/ pedal de abertura de tampa

Carro geral de carga 900x600x850 mm com estrado liso em inox

Carro geral de carga 900x600x850 mm com estrado gradeado em tubo

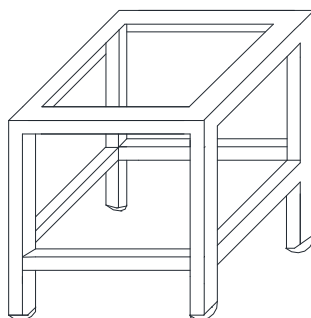
Carro de uso geral 900x600x850 mm com 2 prateleiras

Carro de uso geral 900x600x850 mm com 3 prateleiras

Carro porta tabuleiros 750x520x1100 mm (20 tabuleiros)

Carro porta tabuleiros 750x520x1700 mm (32 tabuleiros)

ESTRUTURAS PARA CEPOS



DESCRIÇÃO

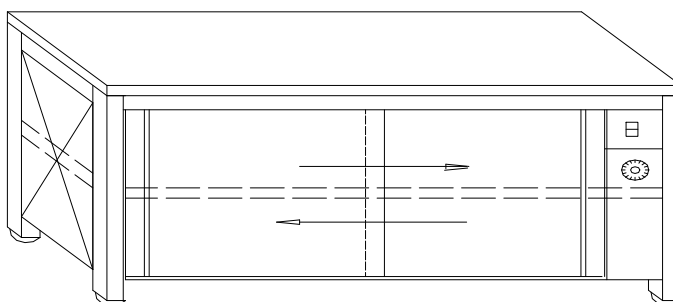
Estrutura para cepos 500x500x500 mm

Estrutura para cepos 600x600x500 mm

Estrutura para cepos 700x700x500 mm

ESTUFAS ELÉCTRICAS (VENTILADAS)

Estufas em aço inoxidável AISI 304 com portas de correr frontais e prateleira intermédia gradeada



DESCRIÇÃO

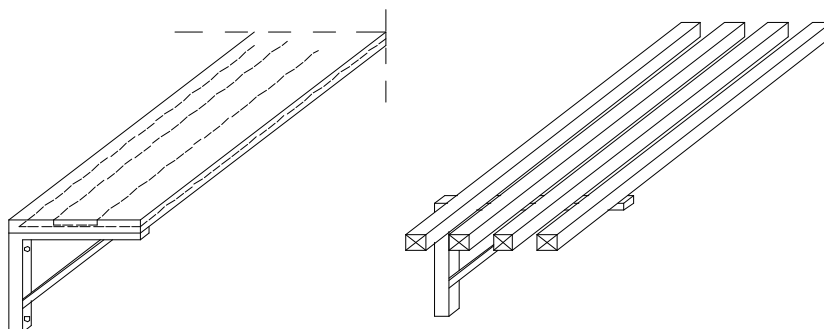
Estufa 1400x700x850 mm

Estufa 1900x700x850 mm

Estufa 2400x700x850 mm

PRATELEIRAS MURAIS

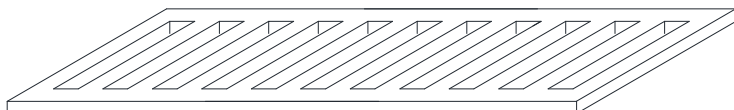
Prateleiras murais em aço inoxidável AISI 304 lisas / gradeadas com poleias



LARGURA	
200 mm	Lisa
300 mm	Lisa
400 mm	Lisa
500 mm	Lisa
600 mm	Lisa
700 mm	Lisa
800 mm	Lisa
300 mm	Gradeada
400 mm	Gradeada
500 mm	Gradeada
600 mm	Gradeada
700 mm	Gradeada
800 mm	Gradeada

GRELHAS DE PAVIMENTO

Em tubo de aço inoxidável AISI 304 quadrado



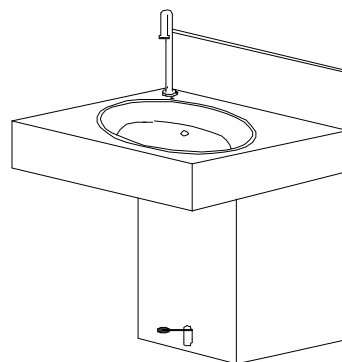
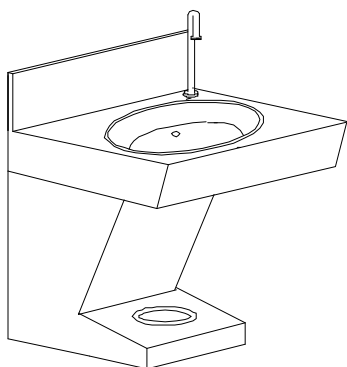
DESCRIÇÃO

1000x220x20 mm com aro

1000x220x30 mm com aro

PIOS LAVA MÃOS

Pios Lava Mãos com coluna e torneira (misturadora / temporizada)



DESCRIÇÃO

Pio Lava Mãos 400x400x850 mm com torneira de pedal de água fria

Pio Lava Mãos 500x500x850 mm com torneira temporizada

Pio Lava Mãos 500x500x850 mm com torneira misturadora de pedal

BAIA (LAVA MÃOS) PARA VESTIÁRIOS

Totalmente construída em aço inoxidável AISI 304

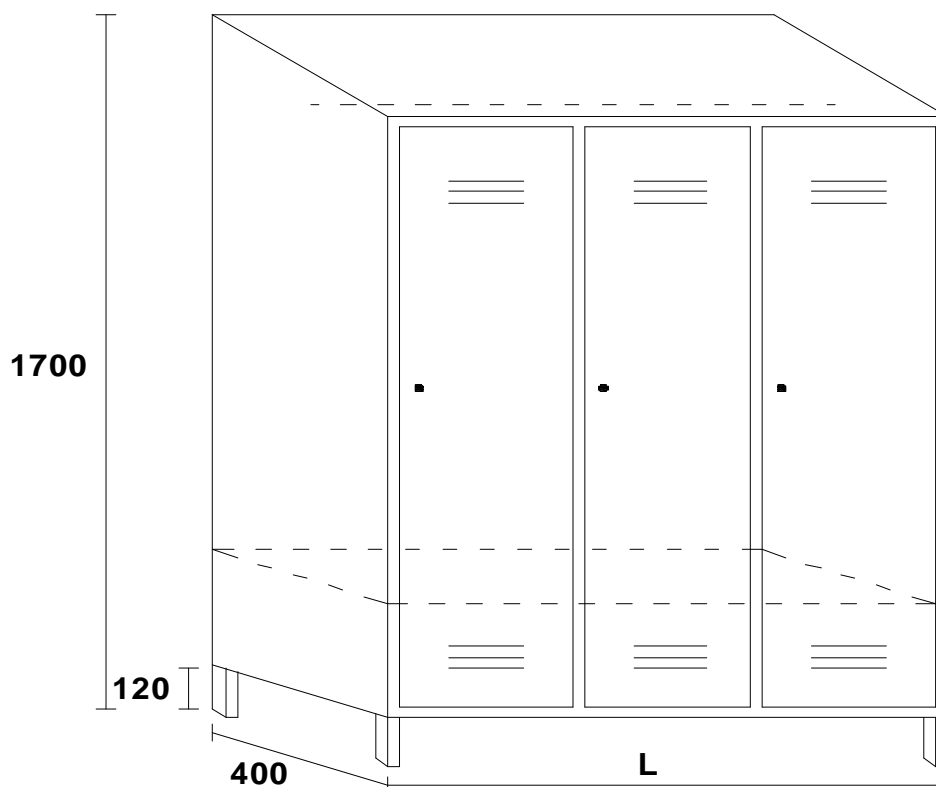


COMPRIMENTO (C)
1250 mm
1500 mm
2000 mm
2500 mm
3000 mm

* Quando as baias se destinam a Hospitais ou Centro de Saúde, o painel frontal deve ser duplo e insonorizado.

CACIFOS PARA VESTIÁRIO

Totalmente construídos em aço inoxidável AISI 304, prateleira intermédia, fechadura tipo YALE

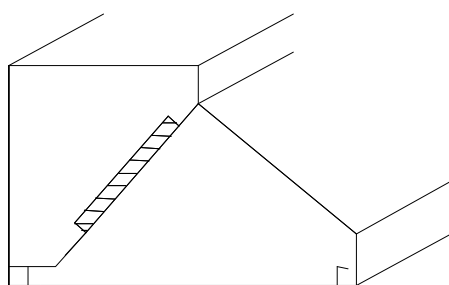


TIPO	LARGURA (L)	PESO (Kg)
Simple	330	26
Duplo	660	44
Triplo	990	62

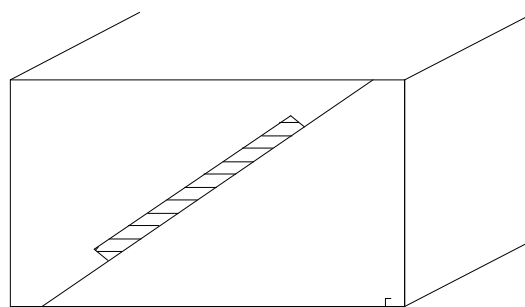
APANHA FUMOS EM AÇO INOXIDÁVEL

Parietais Simples

Apanha fumos parietais de painéis direitos ou inclinados, totalmente construídos em aço inoxidável AISI 304 18/10 com construção tipo monobloco totalmente soldados. Estrutura para filtros com as dimensões 500x500x50 mm.



Painel Inclinado



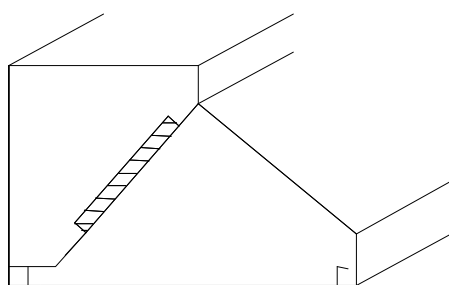
Painel Direito

DIMENSÕES (CxLxH)	PESO em Kg (Aprox.)
1000x1100x700 mm Estrutura para 1 Filtro	37
1500x1100x700 mm Estrutura para 2 Filtros	51
2000x1100x700 mm Estrutura para 3 Filtros	64
2500x1100x700 mm Estrutura para 4 Filtros	77
3000x1100x700 mm Estrutura para 4 Filtros	91
3500x1100x700 mm Estrutura para 5 Filtros	104
4000x1100x700 mm Estrutura para 6 Filtros	118
4500x1100x700 mm Estrutura para 6 Filtros	131
5000x1100x700 mm Estrutura para 7 Filtros	145

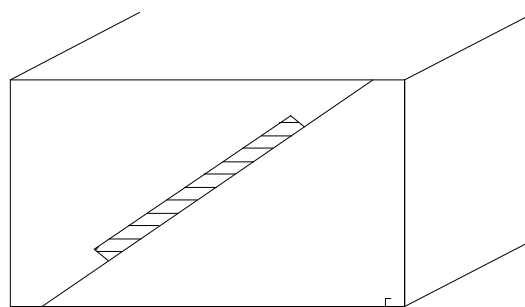
APANHA FUMOS EM AÇO INOXIDÁVEL

Parietais Simples

Apanha fumos parietais de painéis direitos ou inclinados, totalmente construídos em aço inoxidável AISI 304 18/10 com construção tipo monobloco totalmente soldados. Estrutura para filtros com as dimensões 500x500x50 mm.



Painel Inclinado



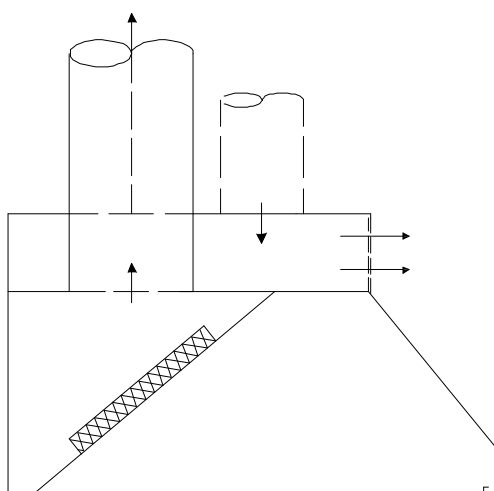
Painel Direito

DIMENSÕES (CxLxH)	PESO em Kg (Aprox.)
1500x800x700 mm Estrutura para 2 Filtros	58
2000x800x700 mm Estrutura para 3 Filtros	73
2500x800x700 mm Estrutura para 4 Filtros	87
3000x800x700 mm Estrutura para 4 Filtros	102
3500x800x700 mm Estrutura para 5 Filtros	117
4000x800x700 mm Estrutura para 6 Filtros	131
4500x800x700 mm Estrutura para 6 Filtros	146
5000x800x700 mm Estrutura para 7 Filtros	160
5500x800x700 mm Estrutura para 8 Filtros	175

APANHA FUMOS EM AÇO INOXIDÁVEL

Parietais Compensados

Apanha fumos parietais de painéis direitos ou inclinados, totalmente construídos em aço inoxidável AISI 304 18/10 com construção tipo monobloco totalmente soldados. Estrutura para filtros com as dimensões 500x500x50 mm. Grelhas de compensação em alumínio anodizado à cor natural e equipadas com registos de caudal. Zona de compensação completamente isolada com isolamento térmico auto extingüível.

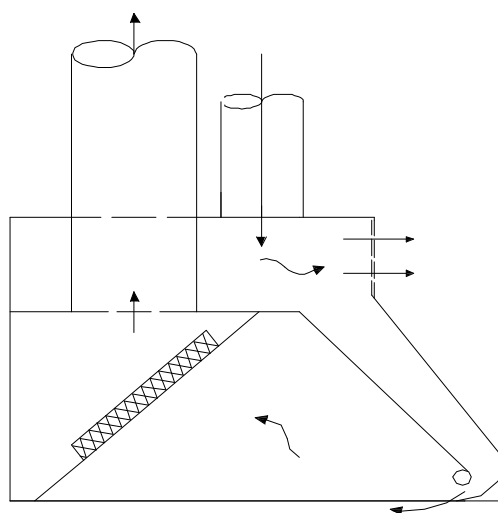


DIMENSÕES (CxLxH)	PESO em Kg (Aprox.)
2000x1200x700 mm Estrutura para 3 Filtros	100
2500x1200x700 mm Estrutura para 4 Filtros	120
3000x1200x700 mm Estrutura para 4 Filtros	141
3500x1200x700 mm Estrutura para 5 Filtros	161
4000x1200x700 mm Estrutura para 6 Filtros	182
4500x1200x700 mm Estrutura para 6 Filtros	202
5000x1200x700 mm Estrutura para 7 Filtros	223

APANHA FUMOS EM AÇO INOXIDÁVEL

Parietais Compensados indutores

Apanha fumos parietais de painéis direitos ou inclinados, totalmente construídos em aço inoxidável AISI 304 18/10 com construção tipo monobloco totalmente soldados. Estrutura para filtros com as dimensões 500x500x50 mm. Grelhas de compensação em alumínio anodizado à cor natural e equipadas com registos de caudal. Zona de compensação completamente isolada com isolamento térmico auto extingüível.

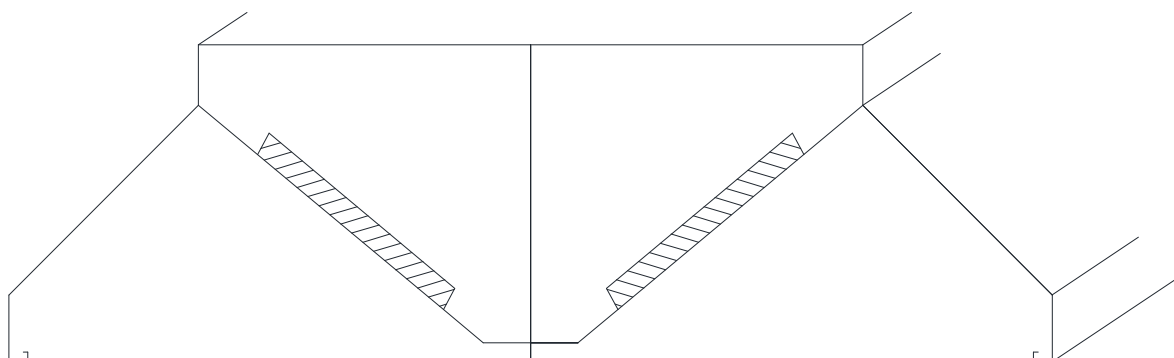


DIMENSÕES (CxLxH)	PESO em Kg (Aprox.)
2000x1200x700 mm Estrutura para 3 Filtros	116
2500x1200x700 mm Estrutura para 4 Filtros	140
3000x1200x700 mm Estrutura para 4 Filtros	165
3500x1200x700 mm Estrutura para 5 Filtros	189
4000x1200x700 mm Estrutura para 6 Filtros	213
4500x1200x700 mm Estrutura para 6 Filtros	238
5000x1200x700 mm Estrutura para 7 Filtros	262

APANHA FUMOS EM AÇO INOXIDÁVEL

Centrais Simples

Apanha fumos centrais de painéis direitos ou inclinados, totalmente construídos em aço inoxidável AISI 304 18/10 com construção tipo monobloco totalmente soldados. Estrutura para filtros com as dimensões 500x500x50 mm.

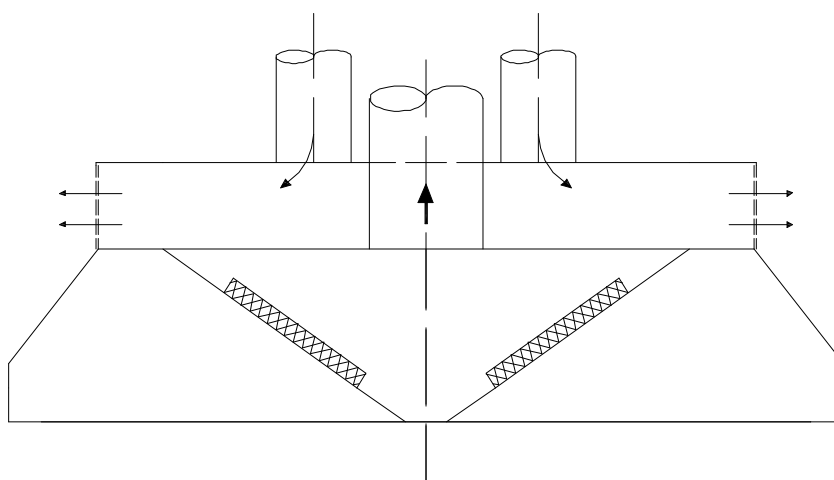


DIMENSÕES (CxLxH)	PESO em Kg (Aprox.)
2000x2500x700 mm Estrutura para 3+3 Filtros	129
2500x2500x700 mm Estrutura para 4+4 Filtros	153
3000x2500x700 mm Estrutura para 4+4 Filtros	177
3500x2500x700 mm Estrutura para 5+5 Filtros	202
4000x2500x700 mm Estrutura para 6+6 Filtros	226
4500x2500x700 mm Estrutura para 6+6 Filtros	250
5000x2500x700 mm Estrutura para 7+7 Filtros	274
5500x2500x700 mm Estrutura para 7+7 Filtros	298
6000x2500x700 mm Estrutura para 8+8 Filtros	322

APANHA FUMOS EM AÇO INOXIDÁVEL

Centrais Compensados

Apanha fumos centrais de painéis direitos ou inclinados, totalmente construídos em aço inoxidável AISI 304 18/10 com construção tipo monobloco totalmente soldados. Estrutura para filtros com as dimensões 500x500x50 mm. Grelhas de compensação em alumínio anodizado à cor natural e equipadas com registos de caudal. Zona de compensação completamente isolada com isolamento térmico auto extingüível.

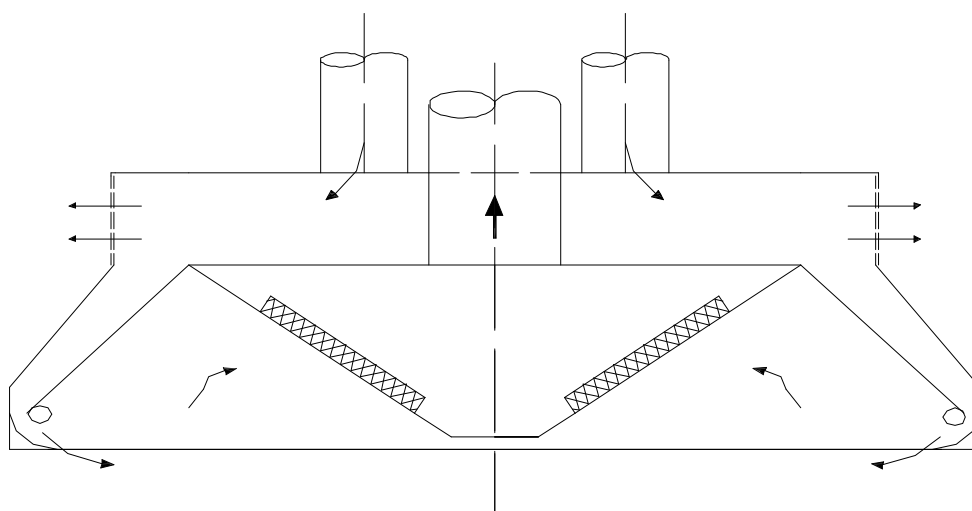


DIMENSÕES (CxLxH)	PESO em Kg (Aprox.)
2500x2500x700 mm Estrutura para 4+4 Filtros	210
3000x2500x700 mm Estrutura para 4+4 Filtros	245
3500x2500x700 mm Estrutura para 5+5 Filtros	280
4000x2500x700 mm Estrutura para 6+6 Filtros	313
4500x2500x700 mm Estrutura para 6+6 Filtros	348
5000x2500x700 mm Estrutura para 7+7 Filtros	382
5500x2500x700 mm Estrutura para 7+7 Filtros	416
6000x2500x700 mm Estrutura para 8+8 Filtros	450

APANHA FUMOS EM AÇO INOXIDÁVEL

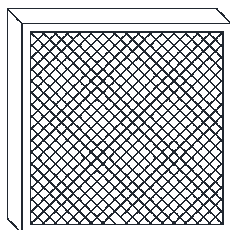
Centrais Compensados Indutores

Apanha fumos centrais de painéis direitos ou inclinados, totalmente construídos em aço inoxidável AISI 304 18/10 com construção tipo monobloco totalmente soldados. Estrutura para filtros com as dimensões 500x500x50 mm. Grelhas de compensação em alumínio anodizado à cor natural e equipadas com registos de caudal. Zona de compensação completamente isolada com isolamento térmico auto extingúvel.

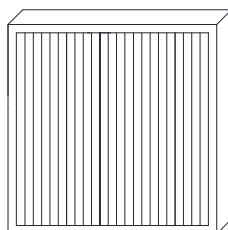


DIMENSÕES (CxLxH)	PESO em Kg (Aprox.)
2500x2500x700 mm Estrutura para 4+4 Filtros	250
3000x2500x700 mm Estrutura para 4+4 Filtros	292
3500x2500x700 mm Estrutura para 5+5 Filtros	334
4000x2500x700 mm Estrutura para 6+6 Filtros	376
4500x2500x700 mm Estrutura para 6+6 Filtros	418
5000x2500x700 mm Estrutura para 7+7 Filtros	460
5500x2500x700 mm Estrutura para 7+7 Filtros	502
6000x2500x700 mm Estrutura para 8+8 Filtros	544

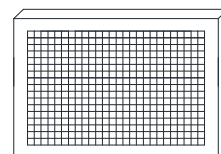
FILTROS



(A)



(B)



(C)

	DESCRIÇÃO
A	Malha tipo favo, 500x500x50 mm com rede zincada e aro inox
A1	Malha tipo favo, 500x500x50 mm com rede e aro em inox
B	Churrasqueira, 500x500x50 mm em aço inox
C	Doméstico 355x255x15 mm com malha em alumínio e aro inox
*	Metálico 400x455x20 mm
*	Carvão activado 400x455x20 mm

* Filtros para o Depurador SPI

DEPURADORES ELECTRESTÁTICOS

MODELO
SPI 2500 (2500 m3/h)
SPI 5000 (5000 m3/h)
CÉLULAS PARA DEPURADORES
Célula ionizadora
Célula colectora

VENTILADORES DE CENTRÍFUGOS DE COBERTURA

Série EVOC

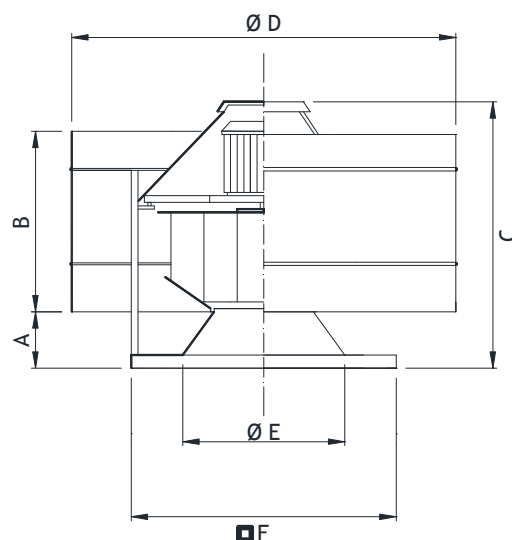
Ventiladores equipados com turbinas de ferro macio, equilibradas estática e dinamicamente com pás, asseguram bons rendimentos e reduzidos níveis de ruído.

O motor directamente acoplado à turbina é do tipo blindado, trifásico com interruptor de corte.

O conjunto motor-turbina está protegido das intempéries por sistema de conduta tubular que simultaneamente serve de conduta para o ar aspirado.

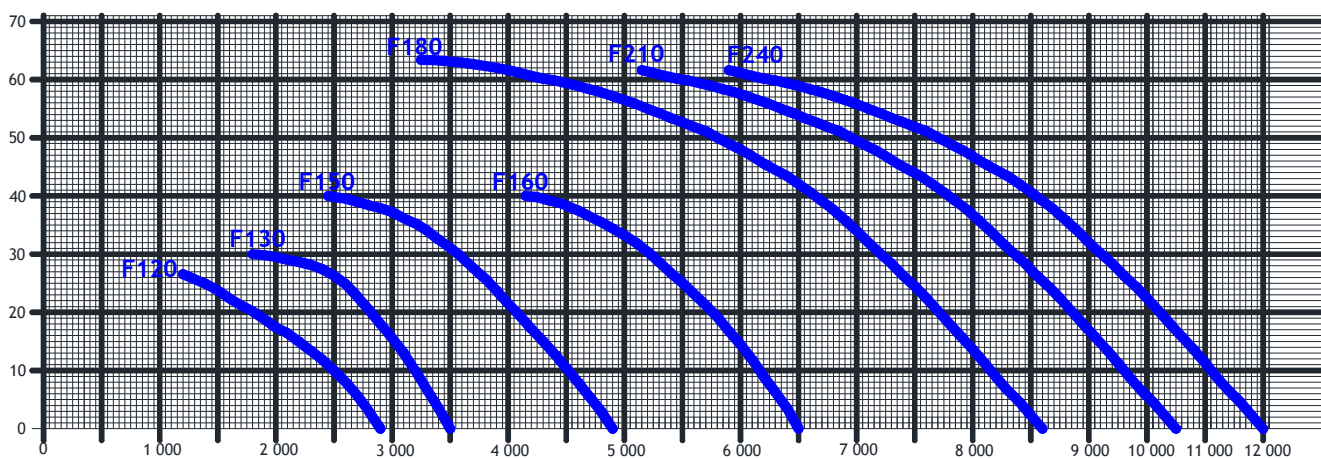
ATRAVANCAMENTOS

TIPO	DIMENSÕES EM MILÍMETROS					
	A	B	C	D	Ø E	■ F
F 120	110	315	545	580	225	410
F 130	110	365	605	660	260	460
F 150	110	395	540	710	285	510
F 160	115	420	670	800	360	560
F 180	140	420	720	935	350	660
F 210	145	465	820	1045	400	740
F 240	155	485	840	1155	440	810



NOTA: Para os cones de adaptação ao ventilador, considerar a medida da base menos 15 mm.

mmc.a.



VENTILADORES DE CENTRÍFUGOS DE COBERTURA

Série EVOC

MODELO	POTÊNCIA (Kw)	VELOCIDADE (rpm)	TENSÃO (Volts)
F120	0,18	1 450	230
F130	0,37	1 450	380
F150	0,55	1 450	380
F160	0,75	1 450	380
F180	1,1	1 450	380
F210	2,2	1 450	380

Acessórios

Cone de adaptação a chaminé / conduta - Simples

Cone de adaptação a chaminé / conduta - Com silenciador

Suplemento por motor de 230 volts

Suplemento para motor de 2 velocidades

VARIADORES DE FREQUÊNCIA

Variador de Frequência IP 55 com potenciômetro	0,75 kw
Variador de Frequência IP 55 com potenciômetro	1,5 kw
Variador de Frequência IP 55 com potenciômetro	2,2 kw
Variador de Frequência IP 55 com potenciômetro	4,0 kw
Variador de Frequência IP 55 com potenciômetro	5,5 kw
Variador de Frequência IP 55 com potenciômetro	7,5 kw